

05



CARROS

Servicio / Guías / Platos / Calientes / Desperdicios

Servicio

2 / 3 estantes Inoxidable
2 / 3 estantes polietileno

Guías

Para bandejas Gastronorm
GN 1/1
GN 2/1

Platos

Para emplatar 84 platos

Árbol
Para emplatar 24 platos
Para emplatar 36 platos
Para emplatar 48 platos

Pared
12 / 9 platos

Calientes

Para distribución comida

GN 2/1

Desperdicios

Con accionamiento por pedales

Carros



Amplia gama de carros de servicio optimizados en su relación calidad /precio. Desde los básicos carros de servicio con opciones en acero o materiales plásticos hasta los carros guías en distintos formatos GN , autoservicio, etc. Los eficientes sistemas de almacenaje y de preparación para platos requieren una cuidada organización. Mantenga sus alimentos en nuestros carros calientes y distribúyalos a la temperatura idónea.



Carros

Servicio



Guias



Platos



Autoservicio



Calientes



Varios



Desperdicios





CCSAP-3 / Cubierto parte superior

Cod.	Ref.	Descripción	Medidas	Peso	Precio
F15 1039	CCSAP-3	3 estantes	1200 x 500	-- kgs	220

Ruedas de 100mm, 2 con freno , 2 sin freno
 Laterales y fondo cerrado para mayor higiene



CSEP85 / Polietileno

Cod.	Ref.	Descripción	Medidas	Peso	Precio
F15 1000	CSEP85	Polietileno	850 x 515 x 875	-- kgs	430
F15 1001	CACB	Cubo desperdicio	335 x 245 x 560	-- kgs	60
F15 1002	CACC	Cesta cubiertos	330 x 230 x 178	-- kgs	40

F15 1001



F15 1002



CCSAP-3 - Aluminio/ polipropileno

Cod.	Ref.	Descripción	Medidas	Peso	Precio
F15 1037	CCSAP-3	3 estantes	830 x 420 x H970	-- kgs	160
F15 1038	CCSAP-3	3 estantes	1070 x 500 x H960	-- kgs	190

Ruedas de 100mm, 2 con freno , 2 sin freno

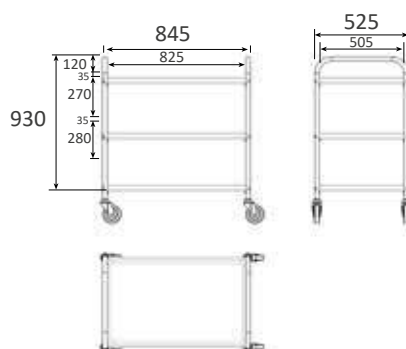


860 x 540 x 940

CSE-2 E

Cod.	Ref.	Descripción	Ruedas	Paragolpes	Peso	Precio
F15 1003	CSE-2E	2 estantes	4	4	20 kgs	220

Acero Inoxidable AISI 304. Diámetro ruedas 100 mm. 2 Ruedas con freno (ver detalle foto). Paragolpes Se sirve desmontado para facilitar su transporte y almacenaje. Sistema de tornillos para su montaje que quedan ocultos dándole una robustez excelente. Consultennos tambien disponibilidad de carros soldados.



860 x 540 x 940

CSE-3 E

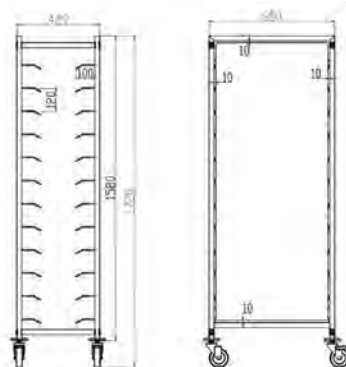
Cod.	Ref.	Descripción	Ruedas	Paragolpes	Peso	Precio
F15 1005	CSE-3E	3 estantes	4	4	23 kgs	260

Acero Inoxidable AISI 304. Diámetro ruedas 100 mm. 2 Ruedas con freno. (ver detalle foto). Paragolpes Se sirve desmontado para facilitar su transporte y almacenaje. Sistema de tornillos para su montaje que quedan ocultos dándole una robustez excelente. Consultennos tambien disponibilidad de carros soldados.



CAS 12 / Autoservicio / 12 bandejas

Cod.	Ref.	Descripción	Medidas	Peso	Precio
F15 1044	CAS 12	Sin laterales	530 x 370	-- kgs	480
F15 1045	CAS 12L	Con laterales	530 x 370	-- kgs	580

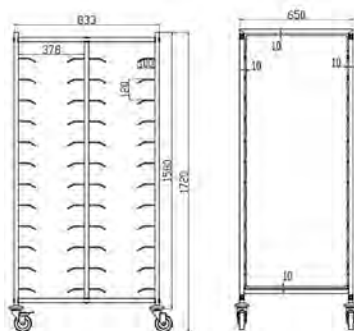


Acero inoxidable SS201, paneles laterales de 0.8 mm.de grosor
 Diámetro varillas 6.0 mm. 4 ruedas: 2 con freno y 2 sin freno.
 Válidos para bandejas y parrillas de medidas:
 275 x 355 mm. / 304 x 415 mm. / 325 x 530 mm./ 200 x 370 mm.
 304 x 414 mm. / 325 x 530 mm. / 355 x 455 mm. / GN 1/1
 355 x 453 mm. / 530 x 370 mm.(autoservicio) / 350x240mm.



CAS 24 / Autoservicio / 24 bandejas (12+12)

Cod.	Ref.	Descripción	Medidas	Peso	Precio
F15 1046	CAS 24	Sin laterales	530 x 370	-- kgs	670
F15 1047	CAS 24L	Con laterales	530 x 370	-- kgs	770



CCB3753 / dispensador bandejas (desmontable)

Cod.	Ref.	Descripción	Medidas	Peso	Precio
F15 1019	CCB3753	Polietileno	530 x 370	-- kgs	845

Carro para bandejas de medidas 530x370 mm para recogida ordenada de restos. Útil para hospitales, cuarteles, self-services, etc.
 Producto BAJO PEDIDO, consulten plazo de entrega



Para bandejas:
GN 1/1
GN 2/1
400x600mm.

CGN/CGU / Carro guía / 18 raíles

Cod.	Ref.	Descripción	Medidas	Peso	Precio
F15 1011	CGN-1115	GN 1/1	380 x 550 x 1700	30 kgs	280
F15 1016	CGN-2115	GN 2/1	590 x 670 x 1700	31 kgs	370
F15 1018	CGU-4060	600 x 400	470 x 620 x 1700	24 kgs	330

Excelente Robustez
Tubo 25 mm.
Guías en angulo soldadas
Fácil montaje
Distancia entre railes 70 mm.
Tope trasero para evitar la caída de bandejas
Excelente relación Calidad-Precio

Se suministra desmontado



Para bandejas:
GN 1/1
GN 2/1

CGN / Carro guía / 6 raíles

Cod.	Ref.	Descripción	Medidas	Peso	Precio
F15 1010	CGN-1106	GN 1/1	380 x 550 x 1000	14 kgs	220
F15 1015	CGN-2106	GN 2/1	590 x 670 x 1000	18 kgs	330

Excelente Robustez
Tubo 25 mm.
Guías en angulo soldadas
Fácil montaje
Distancia entre railes 70 mm.
Tope trasero para evitar la caída de bandejas
Excelente relación Calidad-Precio

Se suministra desmontado



Para bandejas:
GN 1/1
GN 2/1

CGN / Carro guía/ 6 raíles/ con mesas superior

Cod.	Ref.	Descripción	Medidas	Peso	Precio
F15 1041	CGN-116	GN 1/1	380 x 550 x 1100	24 kgs	250
F15 1042	CGN-216	GN 2/1	380 x 550 x 1100	24 kgs	330

Excelente Robustez
Tubo 25 mm.
Guías en angulo soldadas
Fácil montaje
Distancia entre railes 70 mm.
Tope trasero para evitar la caída de bandejas
Excelente relación Calidad-Precio

Se suministra desmontado



CTA-PLAS / Transporte/ almacenaje vajilla

Cod.	Ref.	Descripción	Medidas	Precio
FIS 1008	CAT-PLAS	Carro	1100 x 710 x 800	970

Medidas de plato ajustables entre 15 y 33 cms. (4 columnas)
Opcionalmente tiene una quinta columna central hasta 28cms de diámetro (5 columnas)

Capacidad: Hasta 200 platos (según medidas)
Adaptabilidad a platos de diferentes medidas.



CTPL-4 / Transporte/ almacenaje vajilla / ajustable

Cod.	Ref.	Descripción	Medidas	Precio
FIS 1029	CTPL4	Carro	730 x 730 x 815	840

Fácil reajuste de medida de plato por la parte superior

Medidas plato:

Platos cuadrados hasta 27cms (4 columnas)

Platos redondos hasta 25cms. (5 columnas)

Platos hasta 30cms diámetro (4 columnas)

Capacidad: Hasta 200 platos (según medidas)





CEPA / Árbol emplatar

Cod.	Ref.	Descripción	Medidas	Precio
F15 1081	CEPA-24	24 platos	730 x 500	230
F15 1082	CEPA-36	36 platos	930 x 500	300
F15 1083	CEPA-48	48 platos	1140 x 500	360



CEPD12 / Árbol emplatar / para pared

Cod.	Ref.	Descripción	Medidas	Precio
F15 1091	CEPP-9	9 platos	770 x 130	170
F15 1092	CEPD-12	12 platos	990 x 130	200



CEP-84 / Carro emplatar / 84 platos

Cod.	Ref.	Descripción	Medidas	Precio
F15 1072	CEP-84	84 platos	1890 x 660	760

CARROS EMPLATAR INOX

Prepare sus platos sin colapsar su cocina. Hasta 84 platos preparados listos para servir. Opciones de Carro, Sobremesa y Pared. Construcción en acero inoxidable y aluminio. Regulable, en cada columna independientemente, para ajustarse a la altura del plato consiguiendo una perfecta sujeción.

AHORRE ESPACIO Y TIEMPO

Permite apilar de forma cómoda y sencilla gran cantidad de platos en preparación o para presentación en un espacio muy reducido. Fácilmente instalable en cámaras tanto de frío, como de conservación. Llegado el momento permite servir desde el propio carro ahorrando tiempo y trabajo.

MANTENIMIENTO

No requiere ningún mantenimiento especial. Se puede limpiar con agua a presión, o fácilmente con un cepillo y solución jabonosa.

FLEXIBLE

Su sistema de sujeción permite adecuar diferentes tamaños, desde platos a tazones, diferentes formas, desde cuadrados redondos ovales. La sujeción es extremadamente firme evitando deslizamientos y roturas. El ajuste es manual y sencillo de modificar. Permite utilizar de forma simultánea cuatro ajustes diferentes en un mismo aparato. Modelo encastrable, único, especialmente diseñado para ahorrar espacio en cocinas de reducido tamaño y en catering. Almacenable en esquinas. Estructura completamente en acero inoxidable. Ruedas, 2 con freno y 2 sin freno.



CB / dispensador bandejas

Cod.	Ref.	Descripción	Medidas	Precio
FI5 1025	CB	Bandejas	670 x 590 x 900	865

Acero Inoxidable AISI 304 Cr-Ni
 2 ruedas con freno Diámetro 125mm.
 Resorte interno que mantiene un nivel constante de las bandejas
 Asa para su transporte



CCI / Carro para ingredientes / polietileno

Cod.	Ref.	Descripción	Medidas	Precio
FI5 1028	CCI	Carro / 102 Lt.	420 x 775 x 705	220

Diseño para colocación bajo mesas de trabajo. Recipiente de polietileno de alta densidad adecuado para la alimentación. Tapas de fácil apertura fabricadas en policarbonato que permite visualizar el contenido sin necesidad de abrirlas. Alta eficiencia para almacenar: harina, azúcar, arroz, etc... Las superficies inferiores y exteriores lisas antiadherentes y las esquinas interiores redondas facilitan la limpieza. 2 ruedas fijas y dos móviles diámetro 7.62cms. Preserva los alimentos secos. No se mella, no se agrieta, no se oxida, no se quiebra.

Características: Color: Blanco. Dimensiones: 420 x 750 xH710. Peso neto: 29 Kgs. Peso Bruto: 33 Kgs. Capacidad max.: 102 Litros



CB-CU / dispensador bandejas y cubertería

Cod.	Ref.	Descripción	Medidas	Precio
FI5 1026	CB-CU	Bandejas/cubertero	670 x 590 x 1320	975

Acero Inoxidable AISI 304 Cr-Ni
 2 ruedas con freno Diámetro 125mm.
 Resorte interno que mantiene un nivel constante de las bandejas
 Asa para su transporte



CCV-A / Carro cestas vajilla con asa

Cod.	Ref.	Descripción	Medidas	Peso	Precio
FI5 1023	CCV-A	Plastico / acero	540 x 600 x H880	-- kgs	90

Carro cestas para vajilla, fabricado en acero y plástico



CCG-SA / Plataforma plegable con asa

Cod.	Ref.	Descripción	Medidas	Peso	Precio
FI5 1009	CCG-SA	Carro	820 x 520 x 970	-- kgs	215

Tubo 25 mm Angulo de refuerzo
 Altura plataforma 200 mm.
 Diametro ruedas 125 mm.
 2 ruedas c/freno banda goma
 Refuerzo (Omega) en la base
 Plegable



CPB / Carro porta bolsa / apertura por pedal

Cod.	Ref.	Descripción	Medidas	Precio
FI5 1040	CPB	Carro	590 x 440 x 940	120

Apertura por pedal. Sujeción de la bolsa mediante goma.



CCD / Cubo desperdicio / apertura por pedal

Cod.	Ref.	Descripción	Medidas	Precio
FI5 1032	CCD-50P	Cubo / 50 Lt.	Diam. 390 x H605	305
FI5 1033	CCD-95P	Cubo / 95 Lt.	Diam. 450 x H685	385

Construcción en acero inoxidable.
 Temperatura de funcionamiento de 0 ° C a 70 ° C.
 Voltaje de funcionamiento: 220 V
 Unidad de control de termostato digital.
 Indicador de calefacción interior.
 Sistema de humidificación.
 Cajón extraíble y fácil de limpiar.
 Taquilla magnética.
 Las ruedas con bloqueo proporcionan estabilización.
 Aislamiento de poliuretano de densidad 40 kg / m3.
 Deslizamiento interior de la bandeja prensada.



CC621 / Carro caliente / 6 bandejas

Cod.	Ref.	Descripción	Precio
F15 1067	CC621	Carro caliente 6 bandejas GN 2/1	2.080

Mod.	CC621
Capacidad	6 bandejas GN 2/1 o 12 bandejas GN 1/1
Medidas	717x888x1245
Peso	60 Kgs
Potencia	1,7 Kw / 220 v.





Construcción en acero inoxidable.
 Temperatura de funcionamiento de 0 ° C a 70 ° C.
 Voltaje de funcionamiento: 220 V
 Unidad de control de termostato digital.
 Indicador de calefacción interior.
 Sistema de humidificación.
 Cajón extraíble y fácil de limpiar.
 Taquilla magnética.
 Las ruedas con bloqueo proporcionan estabilización.
 Aislamiento de poliuretano de densidad 40 kg / m3.
 Deslizamiento interior de la bandeja prensada.

CC1121 / Carro caliente / 11 bandejas

Cod.	Ref.	Descripción	Precio
F15 1068	CC1121	Carro caliente 11 bandejas GN 2/1	2.600

Mod.	CC1121
Capacidad	11 bandejas GN 2/1 o 22 Bandejas GN 1/1
Medidas	717x888x1803
Peso	111 Kgs
Potencia	1,7 Kw / 220 v.



CC1511 / Carro caliente / 15 bandejas

Cod.	Ref.	Descripción	Precio
F15 1069	CC1511	Carro caliente 15 bandejas GN 1/1	2.100

Mod.	CC1511
Capacidad	15 bandejas GN 1/1
Medidas	582x768x1684
Peso	85 Kgs
Potencia	1,7 Kw / 220 v.

gastroequip

06