



# FREGADEROS

CON BASTIDOR / SIN BASTIDOR / LAVAVAJILLAS  
GRAN CAPACIDAD

## Standard

Acero inoxidable 304  
Fácil montaje  
Modelo económico  
Estante inferior incluido

## Serie Top

Acero inoxidable 304  
Fácil montaje  
Robusto  
Modelos con puertas  
Gran capacidad

## Serie sin bastidor

Acero inoxidable 304  
Fondos 500 / 600 / 700  
Bajo barra

## Lavamanos

Autónomo  
Pulsador  
De pedal  
Dosificador  
Electrónico

## Complementos

Acero inoxidable 304  
Tubos Rebosaderos  
Filtros de grasas  
Estantes adicionales

## Serie Standard Serie Top Sin bastidor Bajo barra Complementos



### SERIE STANDARD - SERIE TOP

Calidad acero inoxidable AISI 304 . Facilidad de montaje.  
El montaje se limita a insertar y fijar las patas y el estante.  
Acortando enormemente el tiempo empleado.  
Faldón perimetral soldado de 275 mm. Peto trasero 100 mm.  
Retranqueo en las patas traseras para evitar el zócalo.  
Refuerzo omega en el escurridor, sin melaminas.  
Extensa gama de medidas en dos fondos 600-700 mm.  
Posibilidad escurridor a ambas manos o central.  
Fregaderos con 1 o 2 senos. Largos desde 600 a 2400 mm.  
Cubas 400x400x300 cms. , 400x500x300 cms. , 500x500 cms.  
Pies regulables.  
Grosor acero STANDARD 1 mm Grosor acero TOP 1.2 mm  
Patatas serie STANDARD 38x38 mm. Patatas serie TOP : 40x40 mm.  
Estante incluido en el precio en la serie STANDARD.  
Fregaderos con puertas en la serie TOP  
Fregaderos gran capacidad serie TOP  
Senos de 960x500x370 mm. 1160x500x370 mm  
Extensa gama de grifería en este mismo catálogo.

### SIN BASTIDOR – BAJO BARRA

Extensa gama de sobre de fregadero para cualquier aplicación precisa.  
Fondos de 500 , 600 y 700 mm. Peto trasero según modelo. Habitual 100 mm.  
Largos de 600 a 2400 mm.

### COMPLEMENTOS

Filtro de grasas – Tubos rebosaderos - Desagües



## FR / con bastidor

### FR / lavavajillas

FONDOS (mm)	LARGOS (mm)
600	1200
700	1600

ALTURA (mm)  
850



### FRE / con estante

FONDOS (mm)	LARGOS (mm)
600	1000
700	1200
	1400
ALTURA (mm)	1600
850	1800
	1900



### FR-EL / lavavajillas

FONDOS (mm)	LARGOS (mm)
600	1200
700	1800

ALTURA (mm)  
850



### FP / Bajo barra

FONDOS (mm)	LARGOS (mm)
500	1000
	1200



### Con puertas y estante intermedio

FONDOS (mm)	LARGOS (mm)
600	1200
700	1600
	1800

ALTURA (mm)  
850



### Gran capacidad

FONDOS (mm)	LARGOS (mm)
600	600
700	700
	1200
	1400
	1600



## FP / sin bastidor

### Fregaderos sin bastidor

FONDOS (mm)	LARGOS (mm)
600	700
700	902.5
	1000
	1200
	1400
	1600
	1800
	1900
	2100



### Complementos

Estantes intermedios



Tubo rebosadero



Filtro de grasas



Fondo 600 mm.

Altura 850mm

Lavavajillas

Estante inferior incluido en el precio



Posibilidad filtro de grasas

1 Seno  
1200mm.

Escurreidor Izquierda		Escurreidor derecha		Medida	Cubas	Descripción	Peso	Precio
Cod.	Ref.	Cod.	Ref.					
F15 3408	FRE 126 EZL	F15 3409	FRE 126 EDL	1200 x 600	500x400x300	1 Seno / escurridor / bastidor	26 kgs	450

2 Senos  
1600mm.

Escurreidor Izquierda		Escurreidor derecha		Medida	Cubas	Descripción	Peso	Precio
Cod.	Ref.	Cod.	Ref.					
F15 3418	FRE 166 EZL2	F15 3419	FRE 166 EDL2	1600 x 600	500x400x300	2 Senos / escurridor / bastidor	30 kgs	690

Fondo 700 mm.

Altura 850mm

Lavavajillas

Estante inferior incluido en el precio



1 Seno  
1200mm.

Escurreidor Izquierda		Escurreidor derecha		Medida	Cubas	Descripción	Peso	Precio
Cod.	Ref.	Cod.	Ref.					
F15 3438	FRE 127 EZL	F15 3439	FRE 127 EDL	1200 x 700	500x500x300	1 Seno / escurridor / bastidor	30 kgs	495

2 Senos  
1600mm.

Escurreidor Izquierda		Escurreidor derecha		Medida	Cubas	Descripción	Peso	Precio
Cod.	Ref.	Cod.	Ref.					
F15 3448	FRE 167 EZL2	F15 3449	FRE 167 EDL2	1600 x 700	500x400x300	2 Senos / escurridor / bastidor	30 kgs	735

## Fondo 600 mm.

Altura 850mm



### Industrial con escurridor

Estante inferior incluido en el precio

Posibilidad filtro de grasas

1 Seno  
600mm.



Sin escurridor

Cod.	Ref.	Cod.	Ref.	Medida	Cubas	Descripción	Peso	Precio
F15 3400	FRE 66			600 x 600	400x400x300	1 Seno / bastidor	17,5 kgs	360

1 Seno  
1000 mm.  
1200 mm.  
1400 mm.



Escurreidor Izquierda



Escurreidor derecha

Cod.	Ref.	Cod.	Ref.	Medida	Cubas	Descripción	Peso	Precio
F15 3403	FRE 106 Z	F15 3404	FRE 106 D	1000 x 600	400x400x300	1 Seno / escurridor / bastidor	24 kgs	505
F15 3405	FRE 126 Z	F15 3406	FRE 126 D	1200 x 600	500x400x300	1 Seno / escurridor / bastidor	29 kgs	530
F15 3410	FRE 146 Z	F15 3411	FRE 146 D	1400 x 600	500x400x300	1 Seno / escurridor / bastidor	29 kgs	660

2 Senos  
1400 mm.  
1600 mm.



Escurreidor Izquierda



Escurreidor derecha

Cod.	Ref.	Cod.	Ref.	Medida	Cubas	Descripción	Peso	Precio
F15 3412	FRE 146 Z2	F15 3413	FRE 146 D2	1400 x 600	400x400x300	2 Senos / escurridor / bastidor	30 kgs	690
F15 3416	FRE 166 Z2	F15 3417	FRE 166 D2	1600 x 600	500x400x300	2 Senos / escurridor / bastidor	32 kgs	710

## Fondo 700 mm.

Altura 850mm



### Industrial con escurridor

Estante inferior incluido en el precio

Posibilidad filtro de grasas

1 Seno  
600mm.



Sin escurridor

Cod.	Ref.	Cod.	Ref.	Medida	Cubas	Descripción	Peso	Precio
F15 3430	FRE 77			700 x 700	500x500x300	1 Seno / bastidor	20 kgs	410

1 Seno  
1000 mm.  
1200 mm.  
1400 mm.



Escurreidor Izquierda



Escurreidor derecha

Cod.	Ref.	Cod.	Ref.	Medida	Cubas	Descripción	Peso	Precio
F15 3433	FRE 107 Z	F15 3434	FRE 107 D	1000 x 700	500x400x300	1 Seno / escurridor / bastidor	26 kgs	555
F15 3435	FRE 127 Z	F15 3436	FRE 127 D	1200 x 700	500x500x300	1 Seno / escurridor / bastidor	30 kgs	590
F15 3440	FRE 147 Z	F15 3441	FRE 147 D	1400 x 700	500x500x300	1 Seno / escurridor / bastidor	29 kgs	705

2 Senos  
1400 mm.  
1600 mm.



Escurreidor Izquierda



Escurreidor derecha

Cod.	Ref.	Cod.	Ref.	Medida	Cubas	Descripción	Peso	Precio
F15 3442	FRE 147 Z2	F15 3443	FRE 147 D2	1400 x 700	500x500x300	2 Senos / escurridor / bastidor	30 kgs	725
F15 3446	FRE 167 Z2	F15 3447	FRE 167 D2	1600 x 700	500x500x300	2 Senos / escurridor / bastidor	32 kgs	745

## Fondo 600 mm.

Altura: 850 mm.



## Industrial

Opción: estante inferior

Con / sin escurridor

1 / 2 senos

Fondos 600 / 700



Material sujeto a disponibilidades de stock

Posibilidad filtro de grasas

1 Seno  
1000mm.  
1200mm.

Ecurridor Izquierda		Ecurridor derecha		Medida	Cubas	Descripción	Peso	Precio
Cod.	Ref.	Cod.	Ref.					
F15 3000	FR 106 Z	F15 3001	FR 106 D	1000 x 600	400x400x250	1 Seno / escurridor / bastidor	28 kgs	720
F15 3002	FR 126 Z	F15 3003	FR 106 D	1200 x 600	400x400x250	1 Seno / escurridor / bastidor	28 kgs	710

2 Senos  
1400mm.  
1600mm.  
1800mm.  
1900mm.

Ecurridor Izquierda		Ecurridor derecha		Medida	Cubas	Descripción	Peso	Precio
Cod.	Ref.	Cod.	Ref.					
F15 3007	FR 146 Z	F15 3008	FR 146 D	1400 x 600	400x400x250	2 Senos / escurridor / bastidor	32 kgs	860
F15 3010	FR 166 Z	F15 3011	FR 166 D	1600 x 600	500x400x250	2 Senos / escurridor / bastidor	36 kgs	950
F15 3015	FR 186 Z	F15 3016	FR 186 D	1800 x 600	500x400x250	2 Senos / escurridor / bastidor	40 kgs	990
F15 3020	FR 196 Z	F15 3021	FR 196 D	1900 x 600	500x400x250	2 Senos / escurridor / bastidor	42 kgs	1.040

2 Senos  
1200mm.  
1400mm.

Central sin escurridor		Medida	Cubas	Descripción	Peso	Precio
Cod.	Ref.					
F15 3004	FR 126 C	1200 x 600	500x400x250	2 Senos / bastidor	28 kgs	890
F15 3009	FR 146 C	1400 x 600	500x400x250	2 Senos / bastidor	32 kgs	890

2 Senos  
1800mm.  
1900mm.  
2100mm.

Central con escurridor		Medida	Cubas	Descripción	Peso	Precio
Cod.	Ref.					
F15 3017	FR 186 C	1800 x 600	500x400x250	2 Senos / 2 escurridor / bastidor	40 kgs	1.040
F15 3022	FR 196 C	1900 x 600	500x400x250	2 Senos / 2 escurridor / bastidor	42 kgs	1.090
F15 3028	FR 216 C	2100 x 600	500x400x250	2 Senos / 2 escurridor / bastidor	45 kgs	1.160

## Fondo 700 mm.

Altura: 850 mm.



### Industrial

Opción: estante inferior

Con / sin escurridor

1 / 2 senos

Fondos 600 / 700



Material sujeto a disponibilidades de stock

Posibilidad filtro de grasas

### 1 Seno

1000mm.  
1200mm.  
1400mm.



Escurreidor Izquierda



Escurreidor derecha

Cod.	Ref.	Cod.	Ref.	Medida	Cubas	Descripción	Peso	Precio
F15 3050	FR 107 Z	F15 3051	FR 107 D	1000 x 700	500x400x250	1 Seno / escurridor / bastidor	30 kgs	695
F15 3052	FR 127 Z	F15 3053	FR 127 D	1200 x 700	500x500x300	1 Seno / escurridor / bastidor	34 kgs	755
F15 3057	FR 147 Z	F15 3058	FR 147 D	1400 x 700	500x500x300	1 Seno / escurridor / bastidor	34 kgs	845

### 2 Senos

1600mm.  
1800mm.  
1900mm.



Escurreidor Izquierda



Escurreidor derecha

Cod.	Ref.	Cod.	Ref.	Medida	Cubas	Descripción	Peso	Precio
F15 3060	FR 167 Z	F15 3061	FR 167 D	1600 x 700	500x500x300	2 Senos / escurridor / bastidor	40 kgs	1.095
F15 3065	FR 187 Z	F15 3066	FR 187 D	1800 x 700	500x500x300	2 Senos / escurridor / bastidor	44 kgs	1.195
F15 3070	FR 197 Z	F15 3071	FR 197 D	1900 x 700	500x500x300	2 Senos / escurridor / bastidor	45 kgs	1.295

### 2 Senos

1200mm.  
1400mm.



Central sin escurridor

Cod.	Ref.	Medida	Cubas	Descripción	Peso	Precio
F15 3054	FR 127 C	1200 x 700	500x500x300	2 Senos / bastidor	34 kgs	895
F15 3059	FR 147 C	1400 x 700	500x500x300	2 Senos / bastidor	34 kgs	1.090

### 2 Senos

1800mm.  
1900mm.  
2400mm.



Central con escurridor

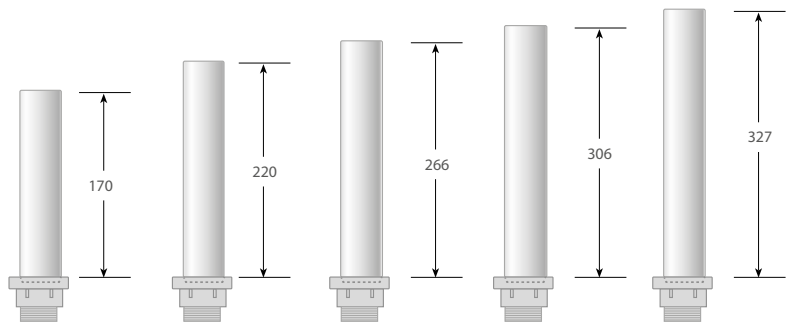
Cod.	Ref.	Medida	Cubas	Descripción	Peso	Precio
F15 3067	FR 187 C	1800 x 700	500x500x300	2 Senos / 2 escurridor / bastidor	44 kgs	1.295
F15 3072	FR 197 C	1900 x 700	500x500x300	2 Senos / 2 escurridor / bastidor	45 kgs	1.315
F15 3081	FR 247 C	2400 x 700	600x500x300	2 Senos / 2 escurridor / bastidor	55 kgs	1.405

## Tubo rebosadero

Opcional



Cod.	Ref.	Descripción	Medida	Precio
FI5 3195	FR-TR 20	Tubo rebosadero 200 mm.	170 mm.	30
FI5 3191	FR-TR 25	Tubo rebosadero 250 mm.	220 mm.	32
FI5 3192	FR-TR 30	Tubo rebosadero 300 mm.	266 mm.	34
FI5 3193	FR-TR 35	Tubo rebosadero 350 mm.	306 mm.	37
FI5 3194	FR-TR 37	Tubo rebosadero 370 mm.	327 mm.	39



## Desagüe

con tapón



Cod.	Ref.	Descripción	Precio
FI5 3190	FR DFP	Desagüe	5.50

## Estantes adicionales

Fondo 600 / 700 mm.



Material sujeto a disponibilidades de stock

Cod.	Ref.	Descripción	Medida	Precio
FI5 2540	EEMF-86	Estante fregadero	800x600x40	150
FI5 2541	EEMF-106	Estante fregadero	1000x600x40	160
FI5 2542	EEMF-126	Estante fregadero	1200x600x40	170
FI5 2543	EEMF-146	Estante fregadero	1400x600x40	180
FI5 2544	EEMF-166	Estante fregadero	1600x600x40	200
FI5 2545	EEMF-186	Estante fregadero	1800x600x40	220
FI5 2546	EEMF-196	Estante fregadero	1900x600x40	250
FI5 2548	EEMF-216	Estante fregadero	2100x600x40	340
FI5 2560	EEMF-87	Estante fregadero	800x700x40	170
FI5 2561	EEMF-107	Estante fregadero	1000x700x40	180
FI5 2562	EEMF-127	Estante fregadero	1200x700x40	190
FI5 2563	EEMF-147	Estante fregadero	1400x700x40	200
FI5 2564	EEMF-167	Estante fregadero	1600x700x40	220
FI5 2565	EEMF-187	Estante fregadero	1800x700x40	240
FI5 2566	EEMF-197	Estante fregadero	1900x700x40	270
FI5 2568	EEMF-217	Estante fregadero	2100x700x40	370
FI5 2570	EEMF-247	Estante fregadero	2400x700x40	430



Fondo 500 mm.

Producto especialmente indicado para espacios reducidos

### Hueco libre para lavavasos

Modelo	Senos	Hueco libre
1000	1	490
1200	2	370



**Bajo barra**  
Con escurridor

Estructura y fregadero se venden por separado

1 Seno  
1000mm.



Escurreidor Izquierda

Cod.	Ref.
F15 2798	FP- 1050 -IZ



Escurreidor derecha

Cod.	Ref.
F15 2797	FP- 1050 -D

Medida	Cubas	Descripción	Precio
1000 x 500	404 x 354 x 160	1 Seno / escurridor / peto 25mm	119

2 Senos  
1200mm.



Escurreidor Izquierda

Cod.	Ref.
F15 2795	FP- 1250 -IZ



Escurreidor derecha

Cod.	Ref.
F15 2794	FP- 1250 -D

Medida	Cubas	Descripción	Precio
1200 x 500	354 x 404 x 150	2 Senos / escurridor / peto 25mm	133



### Estructuras para fregaderos

Se suministra desmontada. Fácil montaje con tornillería

Cod.	Ref.	Descripción	Medidas	Precio
F15 3088	ESTFR - 100	Estructura desmontada fregadero con patas regulables	1000 x 500 x 850	255
F15 3087	ESTFR - 120	Estructura desmontada fregadero con patas regulables	1200 x 500 x 850	275

Fondo 600/700 mm.

Altura: 850 mm.

Bastidor soldado al fregadero



Gran capacidad  
Opcional: Con estantes

1 Seno  
600mm.  
700mm.



Sin escurridor

Cod.	Ref.	Medida	Cubas	Descripción	Peso	Precio
F15 3090	FR 66	600 x 600	500x400x250	1 Seno / bastidor	20 kgs	630
F15 3091	FR 77	700 x 700	600x500x300	1 Seno / bastidor	23 kgs	730

Opcional: Con estantes



Fondo 700 mm.

Altura: 850 mm.

Bastidor soldado al fregadero



Gran capacidad  
Opcional: Con estantes



1 Seno  
1200mm.  
1400mm.

Sin escurridor							
Cod.	Ref.	Medida	Cubas	Descripción	Peso	Precio	
F15 3095	FR 127 GC	1200 x 700	960x500x370	1 Seno / bastidor	30 kgs	1.310	
F15 3096	FR 147 GC	1400 x 700	1160x500x370	1 Seno / bastidor	35 kgs	1.430	

1 Seno  
1600mm.

Escruidor izquierda		Escruidor derecha						
Cod.	Ref.	Cod.	Ref.	Medida	Cubas	Descripción	Peso	Precio
F15 3098	FR 167 CGI	F15 3097	FR 167 CGD	1600 x 700	960x500x370	1 Seno / escurridor / bastidor	40 kgs	1.490

Opcional: Con estantes



Fondo 600 mm.



**Industrial**

Opciones: con / sin escurridor

Fondos 500 / 600

Sobre sin estructura



Posibilidad filtro de grasas

1 Seno  
700mm.



Sin escurridor

Cod.	Ref.	Medida	Cubas	Descripción	Precio
F15 2805	FP 0706	700 x 600	500x400x250	1 Seno / peto 100 mm.	380

1 Seno  
902.5mm.  
1000mm.  
1200mm.  
1400mm.



Escurridor Izquierda



Escurridor derecha

Cod.	Ref.	Cod.	Ref.	Medida	Cubas	Descripción	Precio
F15 2798	FP 1050 IZ	F15 2797	FP 1050 D	1000 x 500	404x354x160	1 Seno / escurridor / peto 25 mm.	104
F15 2821	FP 106 IZ	F15 2820	FP 106 1D	1000 x 600	400x400x250	1 Seno / escurridor / peto 100 mm.	375
F15 2826	FP 126 IZ	F15 2825	FP 126 1D	1200 x 600	500x400x250	1 Seno / escurridor / peto 100 mm.	395
F15 2831	FP 146 IZ	F15 2830	FP 146 1D	1400 x 600	500x400x250	1 Seno / escurridor / peto 100 mm.	465

2 Senos  
1200mm.  
1400mm.  
1600mm.  
1800mm.  
1900mm.



Escurridor Izquierda



Escurridor derecha

Cod.	Ref.	Cod.	Ref.	Medida	Cubas	Descripción	Precio
F15 2833	FP 146 2Z	F15 2832	FP 146 2D	1400 x 600	400x400x250	2 Senos / escurridor / peto 100 mm.	570
F15 2841	FP 166 2Z	F15 2840	FP 166 2D	1600 x 600	500x400x250	2 Senos / escurridor / peto 100 mm.	640
F15 2846	FP 186 2Z	F15 2845	FP 186 2D	1800 x 600	500x400x250	2 Senos / escurridor / peto 100 mm.	680
F15 2851	FP 196 2Z	F15 2850	FP 196 2D	1900 x 600	500x400x250	2 Senos / escurridor / peto 100 mm.	880

2 Senos  
1200mm.  
1400mm.



Central sin escurridor

Cod.	Ref.	Medida	Cubas	Descripción	Precio
F15 2827	FP 126 2C	1200 x 600	500x400x250	2 Senos / peto 100 mm.	560
F15 2834	FP 146 2C	1400 x 600	500x400x250	2 Senos / peto 100 mm.	620

2 Senos  
1800mm.  
1900mm.



Central con escurridor

Cod.	Ref.	Medida	Cubas	Descripción	Precio
F15 2847	FP 186 2C	1800 x 600	500x400x250	2 Senos / escurridor / peto 100 mm	870
F15 2852	FP 196 2C	1800 x 600	500x400x250	2 Senos / escurridor / peto 100 mm	910

Fondo 700 mm.



**Industrial**

Opciones: con / sin escurridor  
Fondo 700  
Sobre sin estructura

Posibilidad filtro de grasas

1 Seno  
700mm.  
800mm.  
1200mm.  
1400mm.



**Sin escurridor**

Cod.	Ref.	Medida	Cubas	Descripción	Precio
F15 2807	FP 0707	700 x 700	500x500x300	1 Seno / peto 100 mm.	400
F15 2809	FP 0807	800 x 700	600x500x300	1 Seno / peto 100 mm.	490
F15 2811	FP 1207 CG	1200 x 700	950x510x380	1 Seno / peto 100 mm.	550
F15 2813	FP 1407 CG	1400 x 700	1280x510x380	1 Seno / peto 100 mm.	610

1 Seno  
1200mm.  
1400mm.



**Escurreidor Izquierda**



**Escurreidor derecha**

Cod.	Ref.	Cod.	Ref.	Medida	Cubas	Descripción	Precio
F15 2926	FP 127 IZ	F15 2925	FP 127 1D	1200 x 700	500x500x300	1 Seno / escurridor / peto 100 mm.	490
F15 2931	FP 147 IZ	F15 2930	FP 147 1D	1400 x 700	500x500x300	1 Seno / escurridor / peto 100 mm.	515

2 Senos  
1600mm.  
1800mm.  
2000mm.



**Escurreidor Izquierda**



**Escurreidor derecha**

Cod.	Ref.	Cod.	Ref.	Medida	Cubas	Descripción	Precio
F15 2941	FP 167 2Z	F15 2940	FP 167 2D	1600 x 700	500x500x300	2 Senos / escurridor / peto 100 mm.	710
F15 2946	FP 187 2Z	F15 2945	FP 187 2D	1800 x 700	500x500x300	2 Senos / escurridor / peto 100 mm.	780
F15 2954	FP-207-2Z	F15 2953	FP 207 2D	2000 x 700	500x500x300	2 Senos / escurridor / peto 100 mm.	960

2 Senos  
1200mm.  
1400mm.



**Central sin escurridor**

Cod.	Ref.	Medida	Cubas	Descripción	Precio
F15 2927	FP 127 2C	1200 x 700	500x500x300	2 Senos / peto 100 mm.	660
F15 2934	FP 147 2C	1400 x 600	500x500x300	2 Senos / peto 100 mm.	680

2 Senos  
1800mm.  
2400mm.



**Central con escurridor**

Cod.	Ref.	Medida	Cubas	Descripción	Precio
F15 2947	FP 187 2C	1800 x 700	500x500x300	2 Senos / escurridor / peto 100 mm	950
F15 2962	FP 247 2C	2400 x 700	600x500x300	2 Senos / escurridor / peto 100 mm	985

## ASAA-50

Altura: 287 mm.

**Filtro separador de grasas**

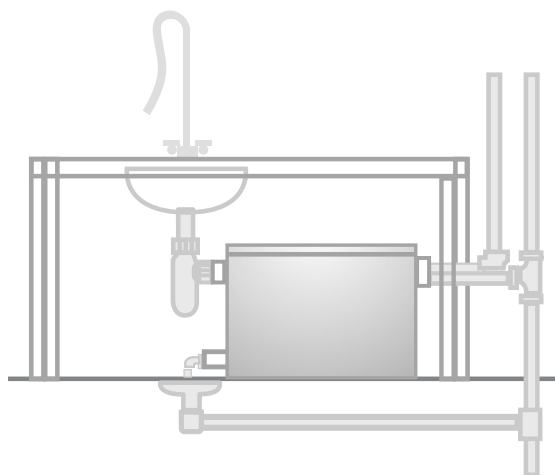
Separa agua de aceite

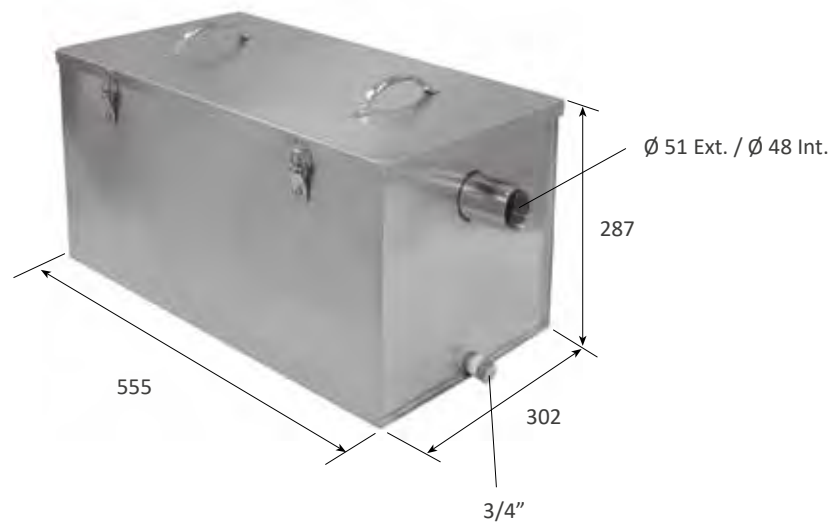
## ASAA-50

Cod.	Ref.	Descripción	Peso	Precio
F15 9400	ASAA-50	Separador agua / aceite 50 L.	9,5 kgs	405

El funcionamiento del separador de grasas no requiere de consumo energético ya que realiza el proceso de separación basándose en un principio de gravedad según las diferentes densidades de agua. Los materiales más pesados (grasa/ detritos... ) sedimentan en el cesto, dando paso al segundo proceso donde se separa el agua del aceite para culminar en el último compartimento de salida con agua finalmente filtrada.

## Ejemplo de instalación





Esquema de proceso de separación

