



# LAVAMANOS

Rectangular / Redondo / Angular / Cuadrado / Pared / Pie  
Autónomo / con pedal / con grifo electrónico

## LV

Rectangular  
Redondo  
Redondo para encastrar  
Angular  
Cuadrado

## LVP/RP

Para pared  
Accionamiento con rodilla  
mediante pulsador

## LV-AU

Autónomo

## LLV-PGE

Con grifo electrónico

## LV-P/D

De pie  
Accionamiento con el pie  
mediante pulsador o  
mediante pedal

# Lavamanos



Extensa gama para cubrir sus necesidades en la imprescindible higiene diaria.  
Modelos para implementar en sus diseños o completos de pared o de pie.  
Opciones electrónicas para mayor seguridad sanitaria.  
Consulte en familia ACCESORIOS opciones en dispensadores de Jabón, Gel, etc.



## Lavamanos

### Lavamanos

---



### Lavamanos pared

---



### Lavamanos autónomo

---



### Lavamanos pie

---

- Con grifo electrónico
- Con pulsador
- Con pedal



## Lavamanos



### LV-LR

Cod.	Ref.	Descripción	Medidas	Pileta	Peso	Precio
F15 3320	LV-LR	Rectangular	400 x 295	250 x 340	1.4 Kgs	69

Material: AISI 304 pulido brillante  
Se suministra con válvula y agujero para grifería  
No incluye grifo



### LV-RED

Cod.	Ref.	Descripción	Medidas	Pileta	Peso	Precio
F15 3321	LV-RED	Redondo	405 x 405	∅ 33	2 Kgs	69



### LV-E / Para encastrar

Cod.	Ref.	Descripción	Medidas	Prof.	Peso	Precio
F15 3323	LV-E	Esférico	∅ 260	120	1.7 Kgs	59

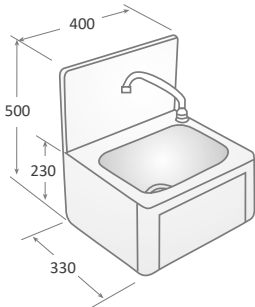


### LV-ANG

Cod.	Ref.	Descripción	Medidas	Pileta	Peso	Precio
F15 3322	LV-ANG	Angular	360 x 360	300 x 305	2.4 Kgs	259

Material: AISI 304 pulido brillante  
Se suministra con válvula y agujero para grifería  
No incluye grifo

## para pared



Acero Inoxidable AISI 304 Cr-Ni  
 Accionamiento con la rodilla, pulsador oculto.  
 Fijación a la pared mediante tacos/tornillos  
 Incluida dotación completa : Caño, Pulsador , Desagüe.

### LV-RP

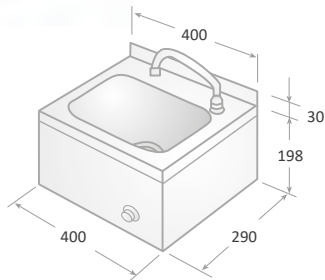
Cod.	Ref.	Descripción	Medidas	Precio
F15 3305	LV-RP	Rodilla / pared	400 x 330 x 230 / 500	199



### LVP-ECO

Cod.	Ref.	Descripción	Medidas	Precio
F15 3306	LVP-ECO	Pared / eco	400 x 290 x 228 / 228	189

Pulsador



Acero Inoxidable AISI 304 Cr-Ni  
 Incluye Cuello cisne/pulsador/desagüe. Fijación a la pared mediante tacos/tornillos  
 Accionamiento con la rodilla. Cuello cisne giratorio. Agua fría  
 Admite escuadra mezcladora para 2 aguas (no incluida en el precio)

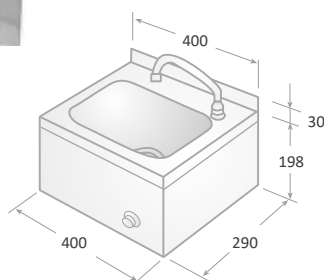


Dispensador

### LVP-ECO / con dispensador de jabón

Cod.	Ref.	Descripción	Medidas	Precio
F15 3307	LVP-ECO	Pared / eco / dispensador	400 x 290 x 198 / 228	229

Pulsador



## Autónomo



Cuba en acero Inoxidable AISI 304

Incluye:

dos bidones agua limpia / agua utilizada - Capacidad: 20L. / bidón

Grifo y pedal de accionamiento mecánico

Cerradura para puerta trasera

### LV-AU

Cod.	Ref.	Descripción	Medidas	Precio
F15 3315	LV-AU	Autónomo	420 x 485 x H1280	679



## Electrónico



### LLV-PGE / con grifo electrónico

Cod.	Ref.	Descripción	Medidas	Precio
F15 3314	LV-PGE	de Pie / con grifo electrónico	400 x 400 x 850	519

NOVEDAD

La mejor opción sanitaria

Accionamiento sin contacto físico

Sensor de proximidad en el propio caño

Fácil montaje y ajuste del sensor del grifo

Acero Inoxidable

Tapa registro extraíble

Incluida dotación completa :

Grifo electrónico GCC125E 6v. conexión a red eléctrica 230 v./50 Hz.

Escudra mezcladora para regular temperatura estacionalmente.

Latiguillo

Desagüe.

Posibilidad de dispensadores de jabón / gel



## de pie

Dispensador

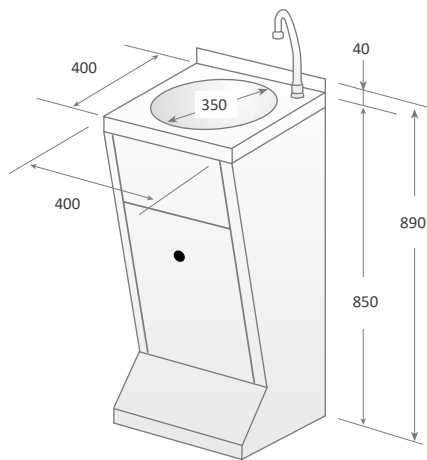


Acero Inoxidable  
Tapa registro extraíble  
Incluida dotación completa :  
Caño  
Latiguillo  
Escuadra mezcladora,  
Desagüe.  
Opciones Pedal o Pulsador  
Grifo Electrónico  
Dosificador jabón manual  
Dosificador desinfectante  
Dispensador Gel  
Dispensador Spray



### LVP / LVP-D (accionamiento por pulsador)

Cod.	Ref.	Descripción	Medidas	Precio
FI5 3310	LV-P	Pulsador / pie	400 x 400 x 850	380
FI5 3311	LVP-D	Pulsador / pie / dispensador	400 x 400 x 850	449



### LVPP / LV-PPD (accionamiento por pedal)

Cod.	Ref.	Descripción	Medidas	Precio
FI5 3312	LV-PP	Pedal / pie	400 x 400 x 850	459
FI5 3313	LV-PPD	Pedal / pie / dispensador	400 x 400 x 850	459